

Clôture PINCE SABOT

CLÔTURE PINCE SABOT

Une rampe en verre demeure un choix judicieux. Pour une question de sécurité, ou simplement pour garder la beauté du paysage, la rampe extérieure en verre est d'un chic certain. Avec la porte auto-fermante, tout répond aux normes de sécurité, et vous gardez pleine visibilité sur votre piscine.

Parmi notre gamme de produit, nous vous offrons nos magnifiques rampes intérieures et extérieures et nos clôtures en verre. Le verre offre beauté et solidité. Le verre permet d'être à la fois sécuritaire et de laisser place à toute la luminosité. Voilà tout le potentiel du verre, et avec un chic réussi à tout coup.

Nos Pincas Sabot sont fabriquées à notre usine à Ste-Foy. Produit 100% québécois. Installation très facile. Guides de mesure et d'installation complet. Disponible avec ou sans installation dans la région de Québec. Livraison possible par transport à l'extérieur de la région.

Verre trempé 12mm, poli tout le tour, avec coins ronds 5mm pour la sécurité.

Hauteur disponible de 48" finale. Largeur standard disponible au 2" pair, à partir de 24" jusqu'à 72" maximum.

Pince Sabot en aluminium plein, autoportante, avec peinture cuite, base 5" x 5".

Choix de 5 couleurs : Noir, Blanc, Gris métallique, Nickel et Brun commercial.

S'installe sur différents matériaux (voir détails au verso).

Aussi disponible, verre sur mesure pour sections d'escalier ainsi que mesures spécifiques.

À prévoir :

Un verre de 36" de large minimum est requis du côté charnière de la barrière auto-fermante. L'ouverture de la barrière auto-fermante est de 36".

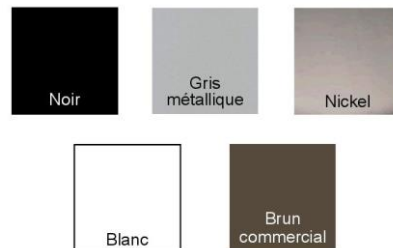
Pour une installation sur pavé de béton, prévoir une dalle de béton en continue sous le pavé pour assurer une stabilité et une solidité (voir détails au verso).

Contactez-nous pour en savoir plus.

QUINCAILLERIE



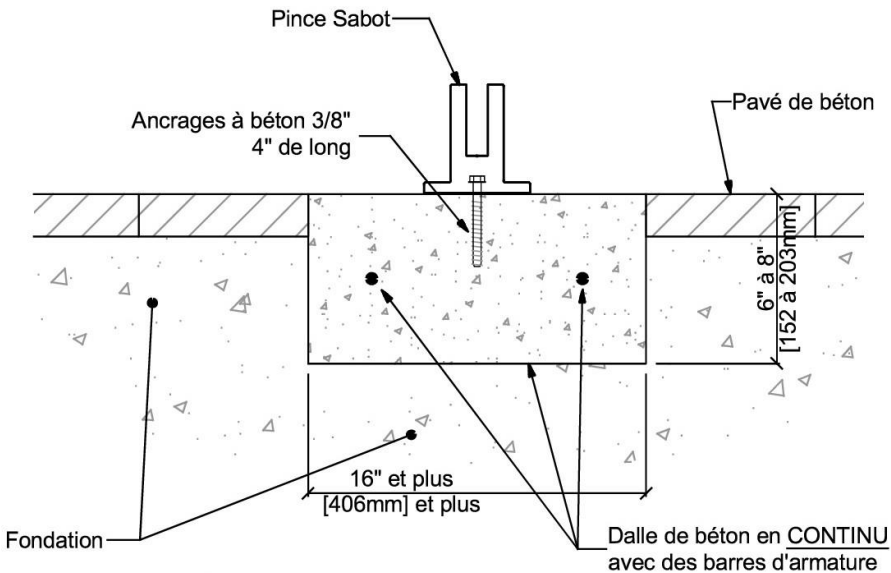
COULEUR DES PINCES SABOT



Pour nous
joindre

Adresse de notre salle de montre : 4885, 1ère Avenue, Québec, Qc, G1H 2T5
Téléphone : 418-681-1824
Site web : www.universduverre.com
Courriel : info@universduverre.com

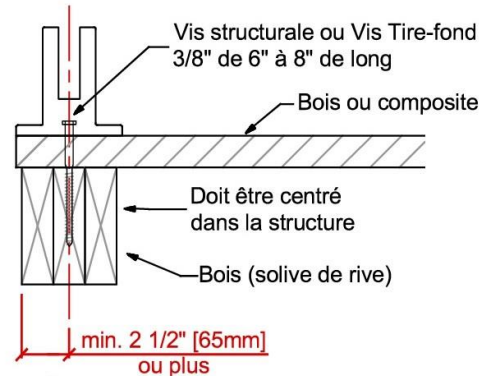
Détails avec pavé de béton



**** ATTENTION!** Les barres d'armatures ne doivent PAS ÊTRE CENTRÉES (sous les Pincés Sabot) pour ne pas entrer en conflit avec les ancrages. ******

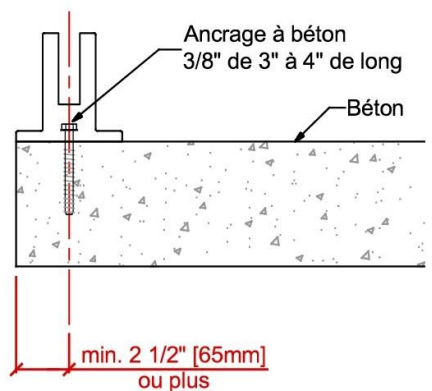
Détails selon le type d'installation

Installation sur bois, composite



S'assurer de viser dans la structure (le bois, solives).

Installation sur béton



**** ATTENTION!** Les barres d'armatures ne doivent PAS ÊTRE CENTRÉES (sous les Pincés Sabot) pour ne pas entrer en conflit avec les ancrages. ******



****** Les détails montrés sont fortement recommandés pour les besoins d'une installation stable à long terme d'une rampe ou clôture de verre. ******